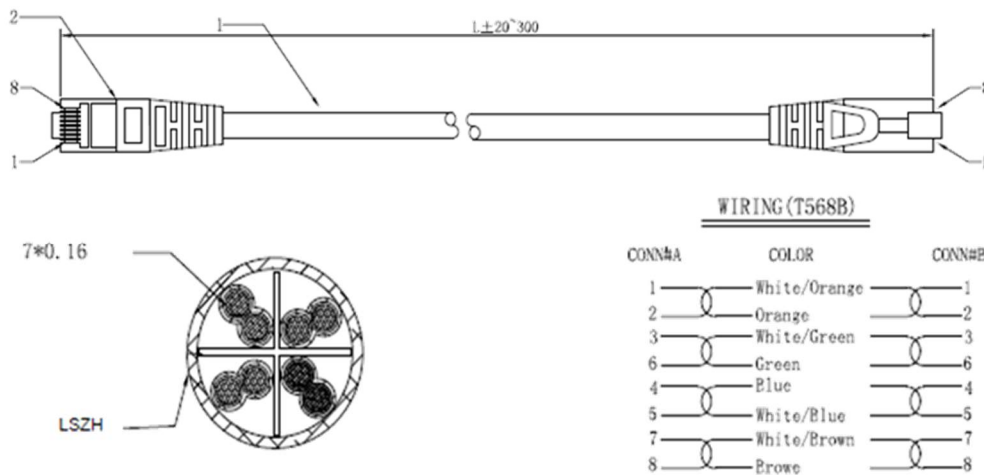


Latiguillos UTP Cat.6 CCA LSZH



- Cumple eléctricamente 250MHz.
- Cable UTP CAT,6 26AWG (7*0,16 ± 0,02) 4 pares.
- Conductor CCA .
- Cubierta exterior O.D. 5,5± 0,2mm LSZH IEC 60332-3
- Contactos GOLD PLATED 50u "
- Longitudes estándar (0,5 m, 1 m, 1,5 m, 2 m, 3 m, 5 m, 7 m, 10 m, 15 m, y 20 m)
- IEC 61935-2
- ISO / IEC 11801 (2ª edición): 2010
- ATM 1200 , 1000BASE-T (Gigabit Ethernet), 1G
- Reglamento: (EC) que cumple con REACH / SVHC 1907/2006
- Tensión máxima: 50N
- Temperatura de almacenamiento: -20° a 60° (condiciones estáticas)
- Temperatura de trabajo: -20° a 60° (condiciones estáticas)
- Radio de curvatura: Min 8 x Diámetro del cable

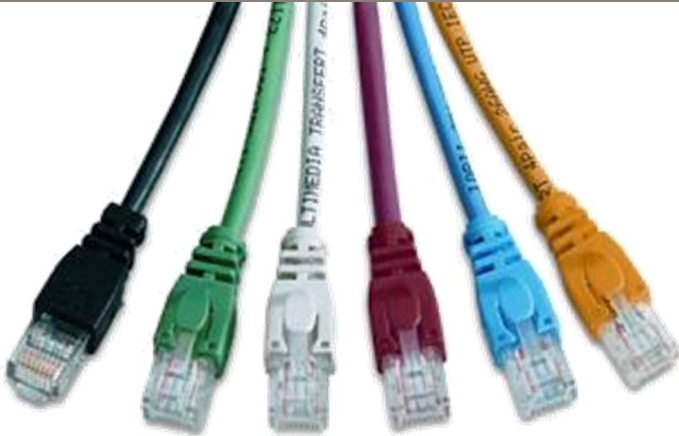


CMLAN® Latiguillos UTP CAT.6 CCA LSZH

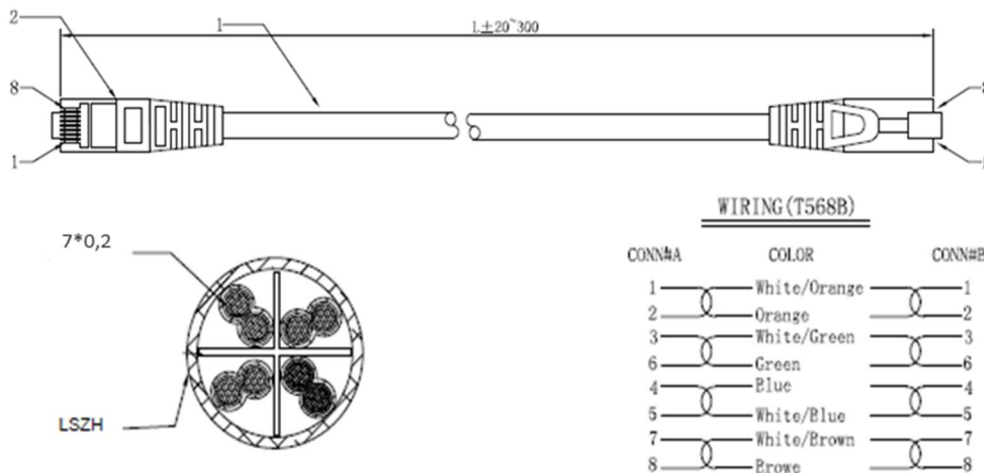
- 4250400025FR** CMLAN® Latiguillo UTP CAT.6 GRIS LSZH; L=0,25 M
- 425040005FR** CMLAN® Latiguillo UTP CAT.6 GRIS LSZH; L=0,5 M
- 425040010FR** CMLAN® Latiguillo UTP CAT.6 GRIS LSZH; L=1 M
- 425040020FR** CMLAN® Latiguillo UTP CAT.6 GRIS LSZH; L=2 M
- 425040030FR** CMLAN® Latiguillo UTP CAT.6 GRIS LSZH; L=3 M
- 425040050FR** CMLAN® Latiguillo UTP CAT.6 GRIS LSZH; L=5 M
- 425040070FR** CMLAN® Latiguillo UTP CAT.6 GRIS LSZH; L=7 M
- 425040100FR** CMLAN® Latiguillo UTP CAT.6 GRIS LSZH; L=10 M

425042XXXFR=ROJO ; 4250430XXXFR=AMARILLO ; 425044XXXFR=AZUL ; 425160XXXFR=NEGRO ; 425162XXXFR=VERDE ; 425164XXXFR=BLANCO

Latiguillos UTP Cat.6 CU LSZH



- Cumple eléctricamente 250MHz.
- Cable UTP CAT,6 24AWG (7*0,2± 0,02) 4 pares.
- Conductor CU.
- Cubierta exterior O.D. 5,5± 0,2mm LSZH IEC 60332-3
- Contactos GOLD PLATED 50u "
- Longitudes estándar (0,5 m, 1 m, 1,5 m, 2 m, 3 m, 5 m, 7 m, 10 m, 15 m, y 20 m)
- IEC 61935-2
- ISO / IEC 11801 (2ª edición): 2010
- ATM 1200 , 1000BASE-T (Gigabit Ethernet), 1G FCBASE-T
- Reglamento: (EC) que cumple con REACH / SVHC 1907/2006
- Tensión máxima: 50N
- Temperatura de almacenamiento: -20° a 60° (condiciones estáticas)
- Temperatura de trabajo: -20° a 60° (condiciones estáticas)
- Radio de curvatura: Min 8 x Diámetro del cable



CMLAN® Latiguillos UTP CAT.6 CU LSZH

- 4250400021FR** CMLAN® Latiguillo UTP CAT.6 GRIS CU LSZH; L=0,20 M
- 4250400051FR** CMLAN® Latiguillo UTP CAT.6 GRIS CU LSZH; L=0,5 M
- 4250400101FR** CMLAN® Latiguillo UTP CAT.6 GRIS CU LSZH; L=1 M
- 4250400201FR** CMLAN® Latiguillo UTP CAT.6 GRIS CU LSZH; L=2 M
- 4250400301FR** CMLAN® Latiguillo UTP CAT.6 GRIS CU LSZH; L=3 M
- 4250400501FR** CMLAN® Latiguillo UTP CAT.6 GRIS CU LSZH; L=5 M
- 4250401001FR** CMLAN® Latiguillo UTP CAT.6 GRIS CU LSZH; L=10 M
- 4250401501FR** CMLAN® Latiguillo UTP CAT.6 GRIS CU LSZH; L=15 M

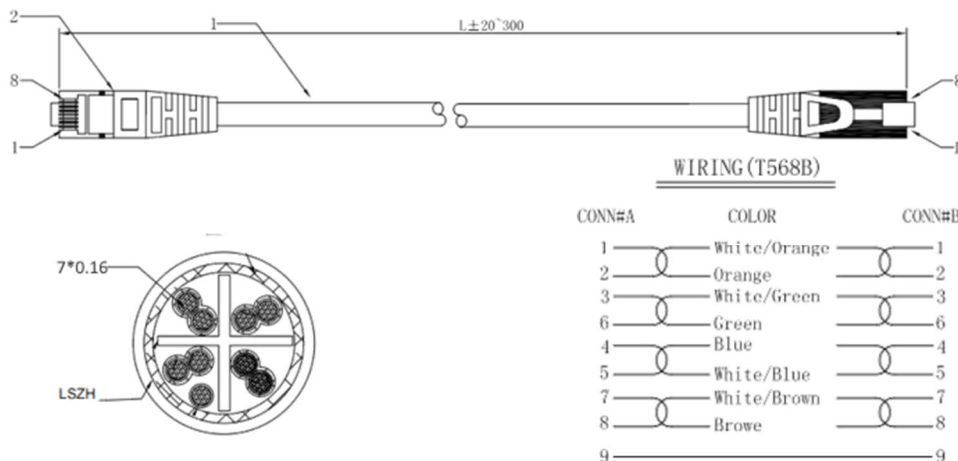
425042XX1FR=ROJO ; 4250430XX1FR=AMARILLO ; 425044XX1FR=AZUL ; 425160XX1FR=NEGRO ; 425162XXX1FR=VERDE; 425164XXX1FR=BLANCO

Latiguillos STP Cat.6 CCA LSZH



- Cumple eléctricamente 250MHz.
- Cable STP* CAT,6 26AWG (7*0,16± 0,02) 4 pares.
- Conductor CCA.
- Cubierta exterior O.D. 5,5± 0,2mm LSZH IEC 60332-3
- Contactos GOLD PLATED 50u "
- Longitudes estándar (0,5 m, 1 m, 1,5 m, 2 m, 3 m, 5 m, 7 m, 10 m, 15 m, y 20 m)
- IEC 61935-2

- ISO / IEC 11801 (2ª edición): 2010
- ATM 1200 , 1000BASE-T (Gigabit Ethernet), 1G
- Reglamento: (EC) que cumple con REACH / SVHC 1907/2006
- Tensión máxima: 50N
- Temperatura de almacenamiento: -20° a 60° (condiciones estáticas)
- Temperatura de trabajo: -20° a 60° (condiciones estáticas)
- Radio de curvatura: Min 8 x Diámetro del cable



CMLAN® Latiguillos STP CAT.6 CCA LSZH

- 4250450025FR** CMLAN® Latiguillo STP CAT.6 GRIS LSZH; L=0,25 M
- 425045005FR** CMLAN® Latiguillo STP CAT.6 GRIS LSZH; L=0,5 M
- 425045010FR** CMLAN® Latiguillo STP CAT.6 GRIS LSZH; L=1 M
- 425045020FR** CMLAN® Latiguillo STP CAT.6 GRIS LSZH; L=2 M
- 425045030FR** CMLAN® Latiguillo STP CAT.6 GRIS LSZH; L=3 M
- 425045050FR** CMLAN® Latiguillo STP CAT.6 GRIS LSZH; L=5 M
- 425045100FR** CMLAN® Latiguillo STP CAT.6 GRIS LSZH; L=10 M
- 425045200FR** CMLAN® Latiguillo STP CAT.6 GRIS LSZH; L=20 M

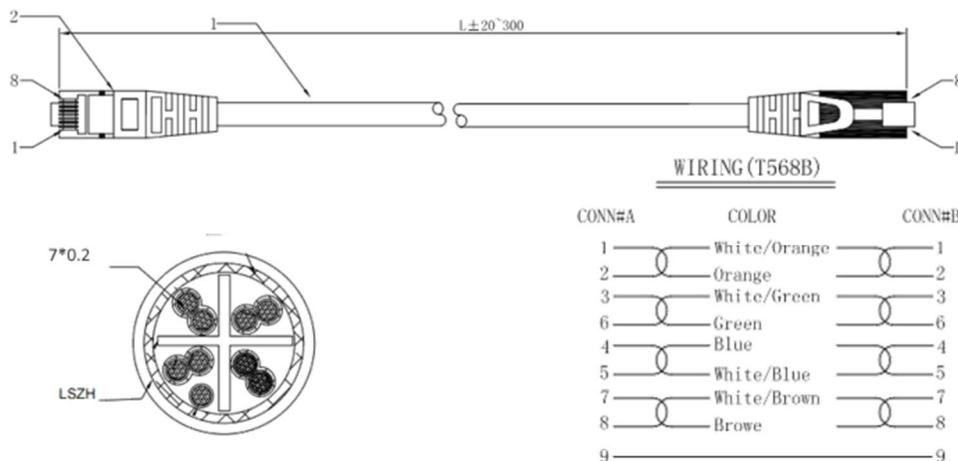
425080XXXFR=ROJO ; 425079XXXFR=AMARILLO ; 425081XXXFR=AZUL ; 425083XXXFR=NEGRO ; 425082XXXFR=VERDE; 425078XXXFR=BLANCO

Latiguillos STP Cat.6 CU LSZH



- Cumple eléctricamente 250MHz.
- Cable STP CAT,6 26AWG (7*0,2± 0,02) 4 pares.
- Conductor CU.
- Cubierta exterior O.D. 5,5± 0,2mm LSZH IEC 60332-3
- Contactos GOLD PLATED 50u "
- Longitudes estándar (0,5 m, 1 m, 1,5 m, 2 m, 3 m, 5 m, 7 m, 10 m, 15 m, y 20 m)
- IEC 61935-2

- ISO / IEC 11801 (2ª edición): 2010
- ATM 1200 , 1000BASE-T (Gigabit Ethernet) 1G
- Reglamento: (EC) que cumple con REACH / SVHC 1907/2006
- Tensión máxima: 50N
- Temperatura de almacenamiento: -20° a 60° (condiciones estáticas)
- Temperatura de trabajo: -20° a 60° (condiciones estáticas)
- Radio de curvatura: Min 8 x Diámetro del cable



CMLAN® Latiguillos STP CAT.6 CU LSZH

- 42504500251FR** CMLAN® Latiguillo STP CAT.6 GRIS CU LSZH; L=0,25 M
- 4250450051FR** CMLAN® Latiguillo STP CAT.6 GRIS CU LSZH; L=0,5 M
- 4250450101FR** CMLAN® Latiguillo STP CAT.6 GRIS CU LSZH; L=1 M
- 4250450201FR** CMLAN® Latiguillo STP CAT.6 GRIS CU LSZH; L=2 M
- 4250450301FR** CMLAN® Latiguillo STP CAT.6 GRIS CU LSZH; L=3 M
- 4250450501FR** CMLAN® Latiguillo STP CAT.6 GRIS CU LSZH; L=5 M
- 4250451001FR** CMLAN® Latiguillo STP CAT.6 GRIS CU LSZH; L=10 M
- 4250451501FR** CMLAN® Latiguillo STP CAT.6 GRIS CU LSZH; L=15 M

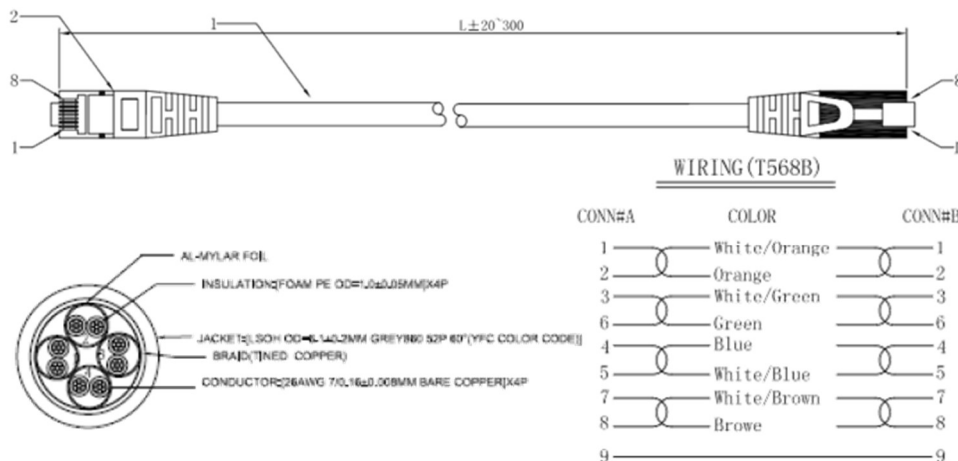
425080XXX1FR=ROJO ; 425079XXX1FR=AMARILLO ; 425081XXX1FR=AZUL ; 425083XXX1FR=NEGRO ; 425082XXX1FR=VERDE ; 425078XXX1FR=BLANCO

Latiguillos STP Cat.6A CU LSZH



- Cumple eléctricamente 500MHz.
- Cable STP CAT,6A 26AWG (7*0,2± 0,015) 4 pares.
- Conductor CU.
- Cubierta exterior O.D. 5,7± 0,3mm LSZH IEC 60332-1-2
- Contactos GOLD PLATED 50u "
- Longitudes estándar (0,5 m, 1 m, 1,5 m, 2 m, 3 m, 5 m, 7 m, 10 m, 15 m, y 20 m)
- IEC 61935-2

- ISO / IEC 11801 (2ª edición): 2010
- ATM 1200 , 1000BASE-T (Gigabit Ethernet) 1G, 10G
- Reglamento: (EC) que cumple con REACH / SVHC 1907/2006
- Tensión máxima: 50N
- Temperatura de almacenamiento: -20° a 60° (condiciones estáticas)
- Temperatura de trabajo: -20° a 60° (condiciones estáticas)
- Radio de curvatura: Min 8 x Diámetro del cable



CMLAN® Latiguillos STP CAT.6A CU LSZH

- 4251150025FR** CMLAN® Latiguillo STP CAT.6A GRIS CU LSZH; L=0,25 M
- 425115005FR** CMLAN® Latiguillo STP CAT.6A GRIS CU LSZH; L=0,5 M
- 425115010FR** CMLAN® Latiguillo STP CAT.6A GRIS CU LSZH; L=1 M
- 425115020FR** CMLAN® Latiguillo STP CAT.6A GRIS CU LSZH; L=2 M
- 425115030FR** CMLAN® Latiguillo STP CAT.6A GRIS CU LSZH; L=3 M
- 425115050FR** CMLAN® Latiguillo STP CAT.6A GRIS CU LSZH; L=5 M
- 425115100FR** CMLAN® Latiguillo STP CAT.6A GRIS CU LSZH; L=10 M
- 425115200FR** CMLAN® Latiguillo STP CAT.6A GRIS CU LSZH; L=15 M

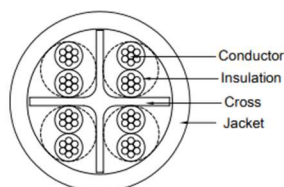
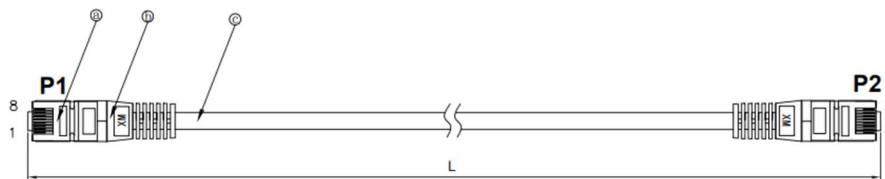
425156XXXFR=ROJO ; 425155XXXFR=AMARILLO ; 425157XXXFR=AZUL ; 425154XXXFR=NEGRO ; 425152XXXFR=VERDE; 425158XXXFR=BLANCO

Latiguillos UTP Cat.6A CU LSZH



- Cumple eléctricamente 500MHz.
- Cable UTP CAT,6A 26/7AWG (7*0,15± 0,02) 4 pares.
- Conductor CU.
- Cubierta exterior O.D. 5,0± 0,2mm LSZH IEC 60332-1-2
- Contactos GOLD PLATED 50u "
- Longitudes estándar (0,5 m, 1 m, 1,5 m, 2 m, 3 m, 5 m, 7 m, 10 m, 15 m, y 20 m)
- IEC 61935-2

- ISO / IEC 11801 (2ª edición): 2010
- ATM 1200 , 1000BASE-T (Gigabit Ethernet) 1G, 10G
- Reglamento: (EC) que cumple con REACH / SVHC 1907/2006
- Tensión máxima: 50N
- Temperatura de almacenamiento: -20° a 60° (condiciones estáticas)
- Temperatura de trabajo: -20° a 60° (condiciones estáticas)
- Radio de curvatura: Min 8 x Diámetro del cable



P1	Wiring Diagram	P2
1	↔	1 white
2	↔	2 orange
3	↔	3 white
6	↔	6 green
4	↔	4 blue
5	↔	5 white
7	↔	7 white
8	↔	8 brown

CMLAN® Latiguillos UTP CAT.6A CU LSZH

- 4251210025FR** CMLAN® Latiguillo UTP CAT.6A GRIS CU LSZH; L=0,25 M
- 425125005FR** CMLAN® Latiguillo UTP CAT.6A GRIS CU LSZH; L=0,5 M
- 425125010FR** CMLAN® Latiguillo UTP CAT.6A GRIS CU LSZH; L=1 M
- 425121020FR** CMLAN® Latiguillo UTP CAT.6A GRIS CU LSZH; L=2 M
- 425125030FR** CMLAN® Latiguillo UTP CAT.6A GRIS CU LSZH; L=3 M
- 425125050FR** CMLAN® Latiguillo UTP CAT.6A GRIS CU LSZH; L=5 M
- 425125100FR** CMLAN® Latiguillo UTP CAT.6A GRIS CU LSZH; L=10 M
- 425125200FR** CMLAN® Latiguillo UTP CAT.6A GRIS CU LSZH; L=20 M

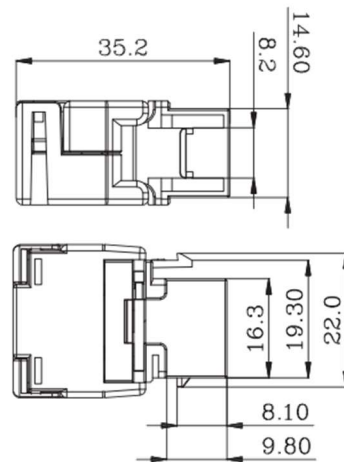
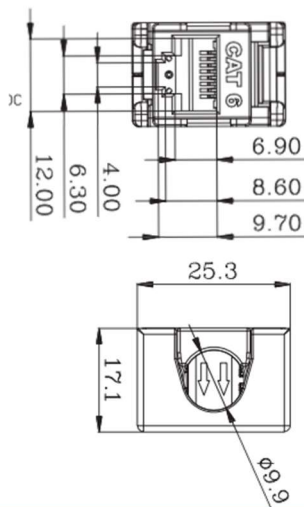
425182XXXFR=ROJO ; 425181XXXFR=AMARILLO ; 425183XXXFR=AZUL ; 425180XXXFR=NEGRO ; 425178XXXFR=VERDE; 425184XXXFR=BLANCO

Modulo Keystone UTP hembra Cat.6 Tool Free



- Cumple eléctricamente 250MHz.
- Cable UTP CAT,6 , Autogrimpable (Tool Free)
- Conforme EIA/TIA 568B CATEGORÍA 6 FCC PART68, SUBPARTE F , 1G
- Anclaje tipo Keystone
- Voltaje ; 125 VAC RMS
- Corriente ; 1,5 AMP
- Resistencia de los contactos ; 100 MilliOHMS
- Resistencia del aislamiento ; 1000 MegOHMS MIN 500 VDC
- Fuerza dieléctrica ; 750 VAC RMS 60 Hz, 1MIN

- Temperatura de almacenamiento: -40° a 70°
- Temperatura de trabajo: -10° a 60°
- Material de la carcasa ; PC
- PCB ; FR-4 T=1,2MM
- Contactos GOLD PLATED 50u " • Material de la carcasa ; PC
- PCB ; FR-4 T=1,2MM
- Contactos GOLD PLATED 50u "
- Resistencia del RJ45; 50 inserciones min.
- Resistencia del IDC :200 inserciones min.
- Admite cables de sección AWG 22-24



CMLAN® Módulo Keystone UTP RJ45 hembra CAT.6 Tool Free

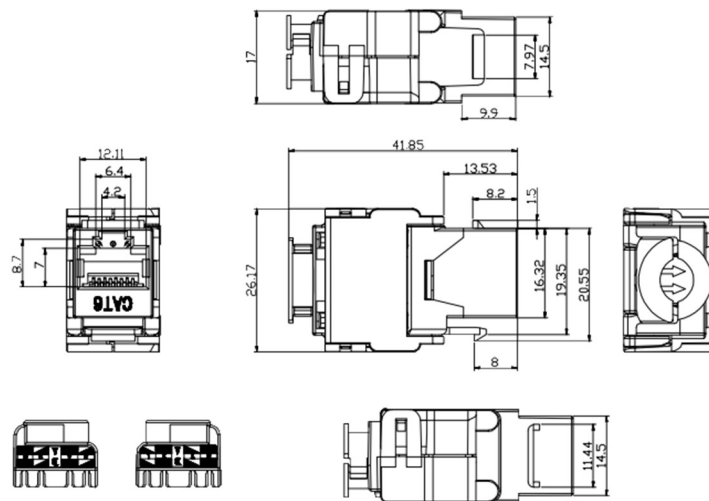
42910600 CMLAN® MÓDULO KEYSTONE UTP RJ45 HEMBRA CAT.6 BLANCO TOOL FREE 180°

Modulo Keystone STP hembra Cat.6 Tool Free



- Cumple eléctricamente 250MHz.
- Cable STP CAT,6 Autogrimpable (Tool Free)
- Conforme EIA/TIA 568B CATEGORÍA 6 FCC PART68, SUBPARTE F, 1G
- Anclaje tipo Keystone
- Voltaje ; 125 VAC RMS
- Corriente ; 1,5 AMP
- Resistencia de los contactos ; 100 MilliOHMS
- Resistencia del aislamiento ; 1000 MegOHMS MIN 500 VDC
- Fuerza dieléctrica ; 750 VAC RMS 60 Hz, 1MIN

- Temperatura de almacenamiento: -40° a 70°
- Temperatura de trabajo: -10° a 60°
- Material de la carcasa ; Aleación de zinc niquelado
- PCB ; FR-4 T=1,2MM
- Contactos GOLD PLATED 50u " • Material de la carcasa ; PC
- PCB ; FR-4 T=1,2MM
- Contactos GOLD PLATED 50u "
- Resistencia del RJ45; 50 inserciones min.
- Resistencia del IDC :200 inserciones min.
- Admite cables de sección AWG 22-24



CMLAN® Módulo Keystone STP RJ45 hembra CAT.6 Tool Free

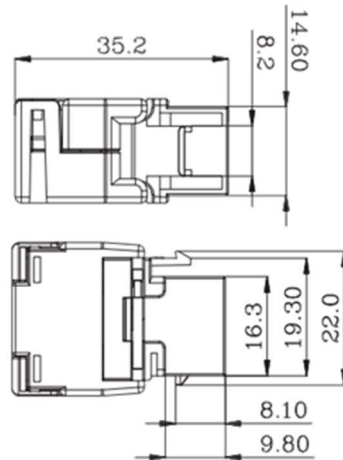
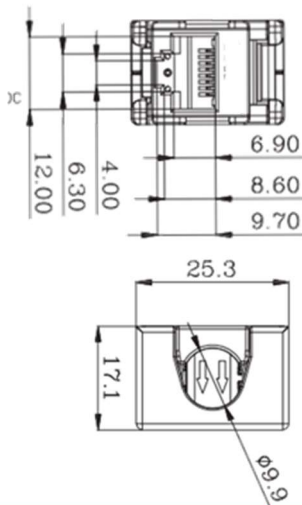
42908900 CMLAN® MÓDULO KEYSTONE STP RJ45 HEMBRA CAT.6 TOOL FREE 180°

Modulo Keystone UTP hembra Cat.6A Tool Free



- Cumple eléctricamente 500MHz.
- Cable UTP CAT,6A , Autogrimpable (Tool Free)
- Conforme EIA/TIA 568B CATEGORÍA 6 FCC PART68, SUBPARTE F , 1G
- Anclaje tipo Keystone
- Voltaje ; 125 VAC RMS
- Corriente ; 1,5 AMP
- Resistencia de los contactos ; 100 MilliOHMS
- Resistencia del aislamiento ; 1000 MegOHMS MIN 500 VDC
- Fuerza dieléctrica ; 750 VAC RMS 60 Hz, 1MIN

- Temperatura de almacenamiento: -40° a 70°
- Temperatura de trabajo: -10° a 60°
- Material de la carcasa ; PC
- PCB ; FR-4 T=1,2MM
- Contactos GOLD PLATED 50u " • Material de la carcasa ; PC
- PCB ; FR-4 T=1,2MM
- Contactos GOLD PLATED 50u "
- Resistencia del RJ45; 50 inserciones min.
- Resistencia del IDC :200 inserciones min.
- Admite cables de sección AWG 22-24



CMLAN® Módulo Keystone UTP RJ45 hembra CAT.6A Tool Free

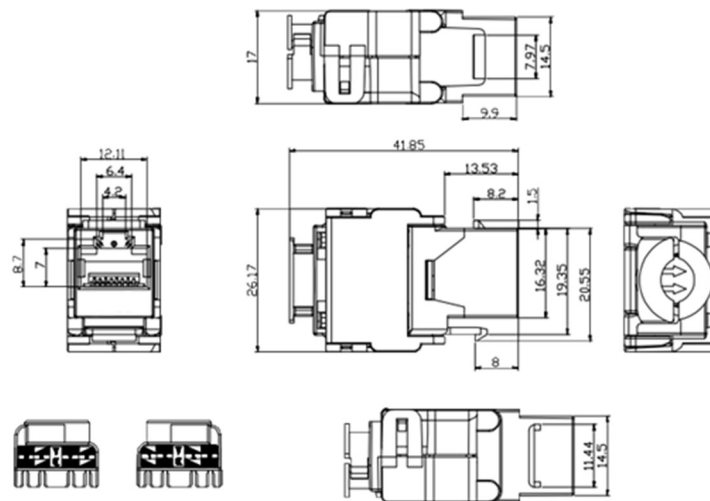
42910605 CMLAN® MÓDULO KEYSTONE UTP RJ45 HEMBRA CAT.6 BLANCO TOOL FREE 180°

Modulo Keystone STP hembra Cat.6A Tool Free



- Cumple eléctricamente 500MHz.
- Cable STP CAT,6A Autogrimpable (Tool Free)
- Conforme EIA/TIA 568B CATEGORÍA 6 FCC PART68, SUBPARTE F, 1G
- Anclaje tipo Keystone
- Voltaje ; 125 VAC RMS
- Corriente ; 1,5 AMP
- Resistencia de los contactos ; 100 MillioHMS
- Resistencia del aislamiento ; 1000 MegOHMS MIN 500 VDC
- Fuerza dieléctrica ; 750 VAC RMS 60 Hz, 1MIN

- Temperatura de almacenamiento: -40° a 70°
- Temperatura de trabajo: -10° a 60°
- Material de la carcasa ; Aleación de zinc niquelado
- PCB ; FR-4 T=1,2MM
- Contactos GOLD PLATED 50u " • Material de la carcasa ; PC
- PCB ; FR-4 T=1,2MM
- Contactos GOLD PLATED 50u "
- Resistencia del RJ45; 50 inserciones min.
- Resistencia del IDC :200 inserciones min.
- Admite cables de sección AWG 22-24



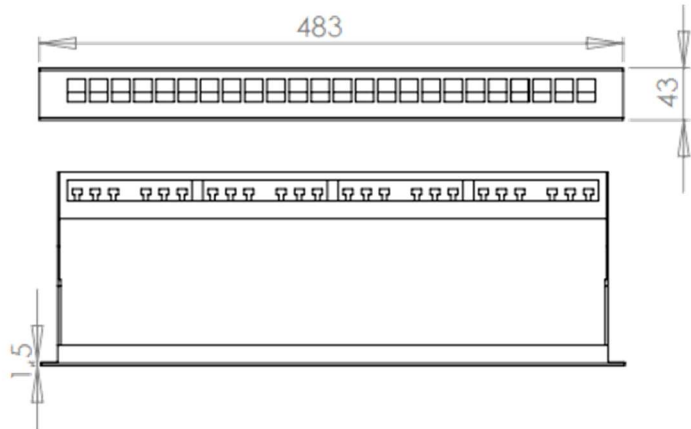
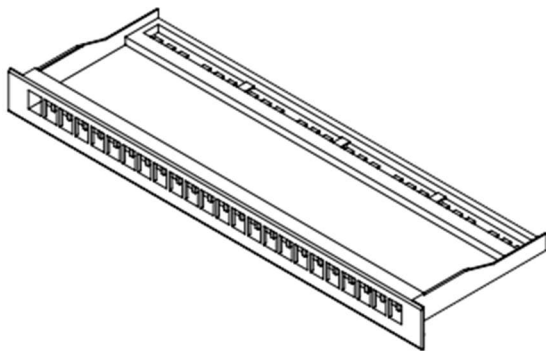
CMLAN® Módulo Keystone STP RJ45 hembra CAT.6A Tool Free

42908901 CMLAN® MÓDULO KEYSTONE STP RJ45 HEMBRA CAT.6A TOOL FREE 180°

Patch panel vacío 19" 1U 24 RJ45 UTP Keystone



- Patch panel vacío para 24 conectores tipo Keystone sin apantallar.
- Chapa de hierro de 1,5 MM
- Pintura Epoxi RAL 9005
- Soporte trasero sujeta cables
- Norma RoHS 2 Directiva 2011/65/EU



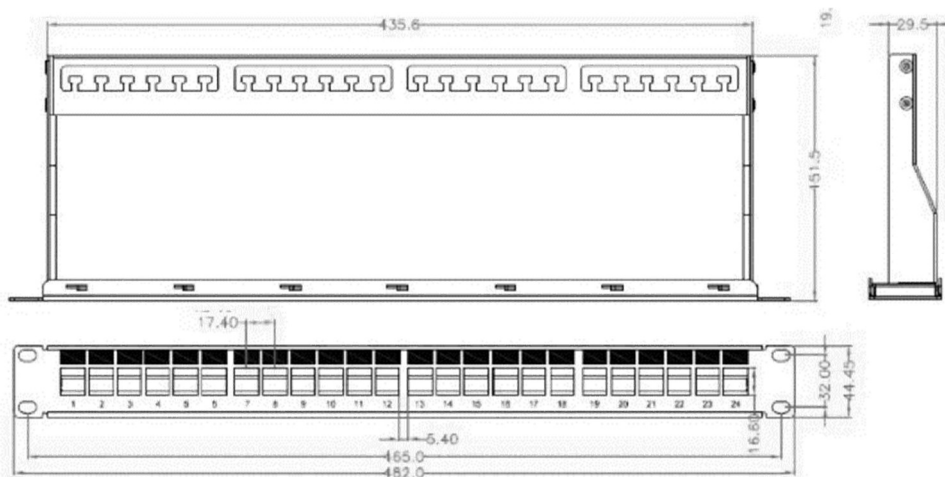
CMLAN® Patch panel vacío 19" 1U 24 RJ45 UTP Keystone

42910500 CMLAN® PATCH PANEL VACÍO 19" 1U 24 RJ45 UTP KEYSTONE NEGRO

Patch panel vacío 19" 1U 24 RJ45 STP Keystone



- Patch panel vacío para 24 conectores tipo Keystone apantallados.
- Cabe TT
- Chapa de hierro de 1,5 MM
- Pintura Epoxi RAL 9005
- Soporte trasero sujeta cables
- Norma RoHS 2 Directiva 2011/65/EU



CMLAN® Patch panel vacío 19" 1U 24 RJ45 STP Keystone

42910501 CMLAN® PATCH PANEL VACÍO 19" 1U 24 RJ45 STP KEYSTONE NEGRO